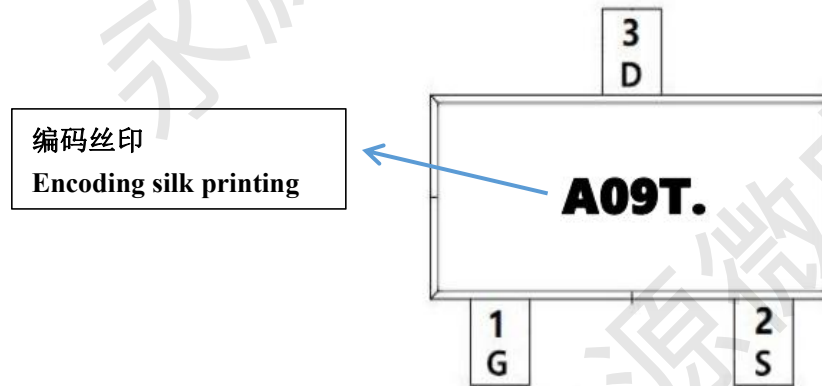
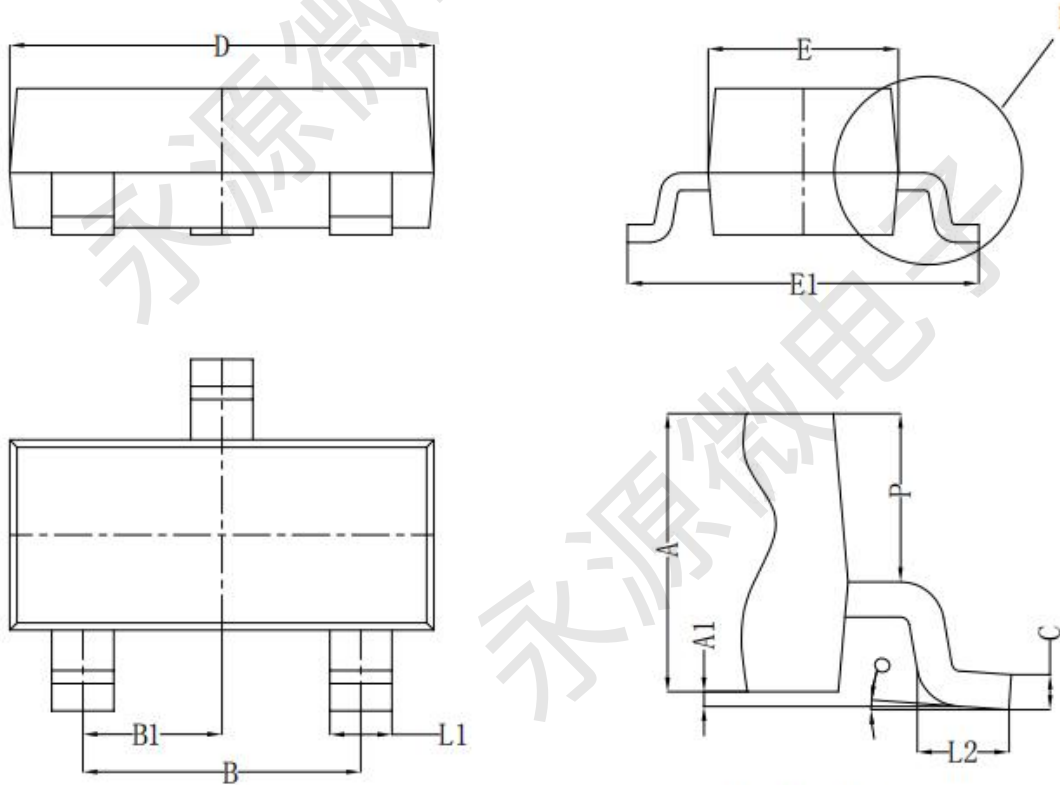


Screening Instructions



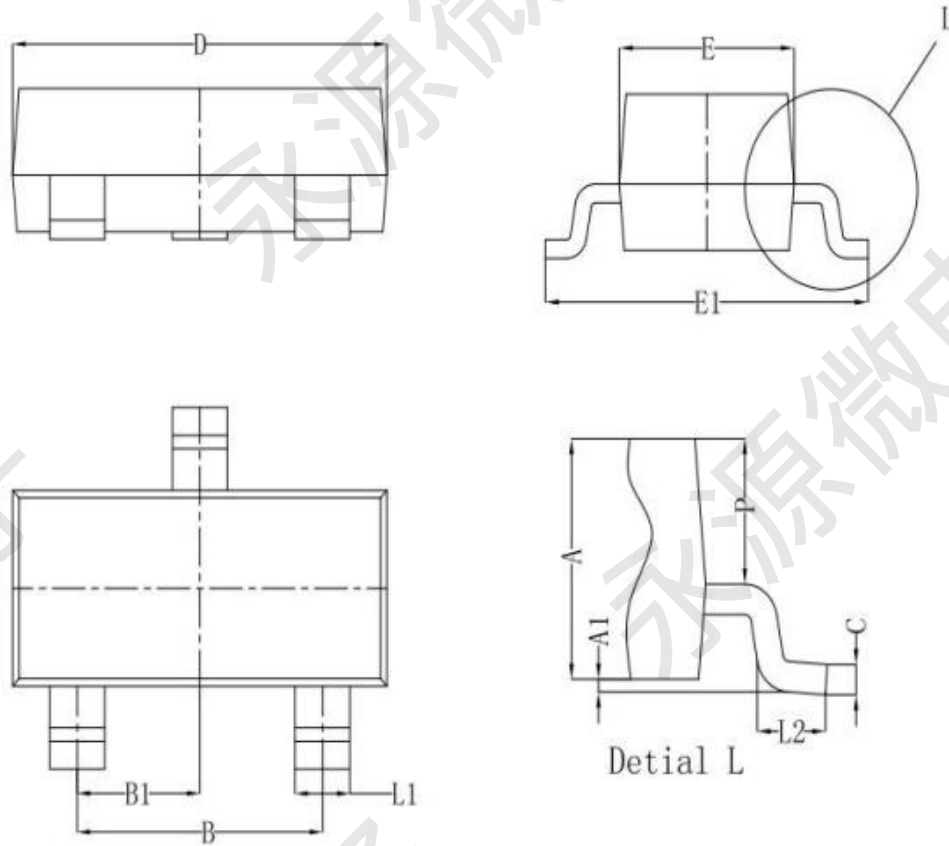
Package Mechanical Data-SOT23L --- A



Symbol	Dim in mm		
	Min	Nor	Max
A	0.900	1.000	1.100
A1	0.000	0.050	0.100
L1	0.350	0.400	0.500
C	0.100	0.110	0.120
D	2.800	2.900	3.000
E	1.250	1.300	1.350
E1	2.250	2.400	2.550
B	1.800	1.900	2.000
B1	0.950 TYP		
L2	0.200	0.350	0.450
P	0.550	0.575	0.600

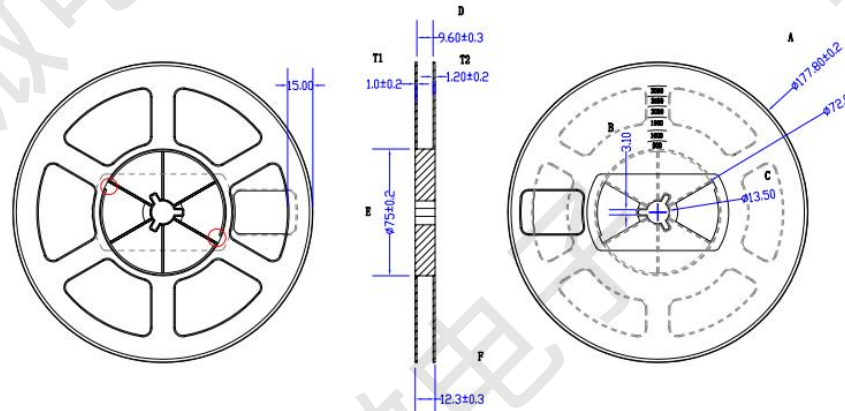
Detail L

Package Mechanical Data-SOT23L --- B



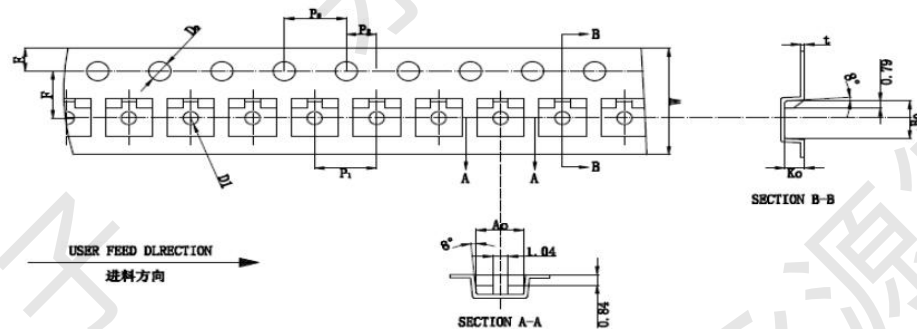
Symbol	Dim in mm			
	最小值	中间值	最大值	
塑封体厚度	A	0.900	1.000	1.100
站高	A1	0.000	0.050	0.100
全管脚间距	B	1.800	1.900	2.000
	B1	0.950TYP		
脚厚	C	0.100	0.110	0.120
塑封体长度	D	2.800	2.900	3.000
塑封体宽度	E	1.250	1.300	1.350
跨度	E1	2.250	2.400	2.550
脚宽	L1	0.350	0.400	0.500
脚长	L2	0.200	0.350	0.450
	P	0.550	0.575	0.600

Reel Specification-SOT23L



A±0.2	B±0.2	C±0.2	D±0.3	E±0.2	F±0.3	T1±0.2	T2±0.2
ø177.8	2.7	ø13.5	9.6	ø75	12.3	1.0	1.2

PKG TYPE	W	P	E	F	D	D1	Po	Po10	P2	A0	B0	K0	A1	T
SOT-23	8.00	4.00	1.75	3.50	1.55	1.00	4.00	40.00	2.00	3.15	2.77	1.25	1.05	0.20
Tolerance	±0.2	±0.1	±0.1	±0.10	±0.1	±0.1	±0.1	±0.2	±0.1	±0.12	±0.12	±0.1	±0.1	±0.02



Package Quantity

封装形式 Encapsulation mode	包装方式 Modes of packing	包装数量(Package quantity)/重量 (Weight)		
SOT23L	盘/Reel	3000PCS/盘 (Reel)	30000PCS/内盒 (Inner Carton)	120000PCS/箱 (Box)
		0.125KG	1.4KG	6.35KG